

සබරගමුව පළාත් අධ්‍යාපන දෙපාර්තමේන්තුව
சபரகமුව மாகாண கல்வித் திணைக்களம்
Sabaragamuwa Provincial Department of Education

තෙවන වාර පරීක්ෂණය - 2018
Third Term Test - 2018

11 ශ්‍රේණිය
Grade 11

තොරතුරු හා සන්නිවේදන තාක්ෂණය - I
Information Communication Technology - I

පැය එකයි
One hour

සැලකිය යුතුයි :

- සියලුම ප්‍රශ්න වලට පිළිතුරු සපයන්න.
- අංක 01 සිට 40 තෙක් ප්‍රශ්නවල, දී ඇති (1), (2), (3), (4) යන පිළිතුරු වලින් නිවැරදි හෝ වඩාත් සුදුසු පිළිතුර තෝරා ගන්න.

01. පහත සඳහන් ප්‍රකාශ අතරින් දත්ත හා තොරතුරු සම්බන්ධයෙන් කුමන ප්‍රකාශය වඩාත් නිවැරදි වේද ?

- (1) වෙන් වෙන් වශයෙන් ගත් කල අර්ථයක් දිය හැකි දේ දත්ත වේ.
- (2) තොරතුරු සකස් කිරීමෙන් දත්ත සකස් කර ගත හැකිය.
- (3) තොරතුරු තීරණ ගැනීමට වැදගත් වේ.
- (4) තොරතුරු වල වටිනාකම කාලයත් සමග වැඩි වේ.

02. 101110_2 යන ද්වීමය සංඛ්‍යාවට තුල්‍ය දශමය සංඛ්‍යාව කුමක් ද ?

- (1) 25
- (2) 57
- (3) 72
- (4) 46

03. 100000101100_2 යන ද්වීමය සංඛ්‍යාවට තුල්‍ය ඡේදශමය සංඛ්‍යාව කුමක් ද ?

- (1) 42D
- (2) 82C
- (3) 532
- (4) 7B4

04. 630_8 යන අෂ්ටමය සංඛ්‍යාවට තුල්‍ය ඡේදශමය සංඛ්‍යාව කුමක් ද ?

- (1) 198
- (2) 206
- (3) 137
- (4) 41A

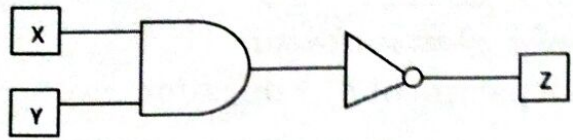
05. පිළිවෙළින් ප්‍රකාශ තුට් සහ එසෙම්බ්ලි භාෂාව බිහි වූ පරිගණක පරම්පරා වන්නේ ?

- (1) පළමු පරම්පරාව හා සිව්වන පරම්පරාවය.
- (2) සිව්වන පරම්පරාව හා දෙවන පරම්පරාවය.
- (3) පස්වන පරම්පරාව හා පළමු පරම්පරාවය.
- (4) තෙවන පරම්පරාව හා සිව්වන පරම්පරාවය.

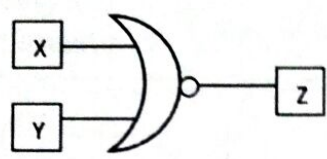
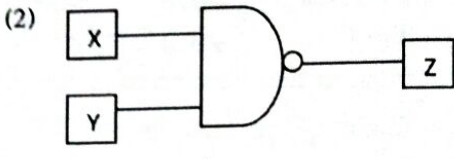
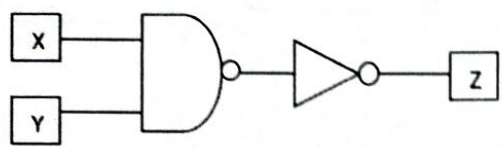
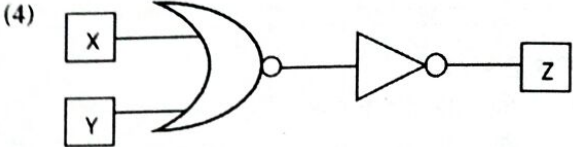
06. පහත සඳහන් මාධ්‍ය අතරින් එක් රේඛාවකට දත්ත සම්ප්‍රේෂණය කරනු ලබන්නේ ?

- (1) අධෝරක්ත කිරණ.
- (2) සමක්ෂක කේබලය.
- (3) ගුවන් විදුලි තරංග.
- (4) ක්ෂුද්‍ර තරංග

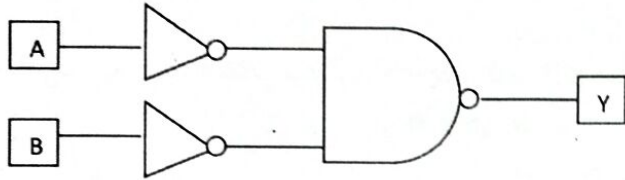
07. පහත දැක්වෙන තාර්කික පරිපථ සටහන සලකන්න.



පහත කුමක් ඉහත තාර්කික පරිපථයට තුල්‍ය වේ ද ?

- (1) 
- (2) 
- (3) 
- (4) 

08. පහත දැක්වෙන තර්කන පරිපථයට තුල්‍ය සත්‍යතා වගුව කුමක් ද ?



- (1)

A	B	Y
0	0	0
0	1	1
1	0	1
1	1	1
- (2)

A	B	Y
0	0	1
0	1	0
1	0	0
1	1	0
- (3)

A	B	Y
0	0	1
0	1	0
1	0	1
1	1	0
- (4)

A	B	Y
0	0	0
0	1	1
1	0	0
1	1	1

09. ආදාන හා ප්‍රතිදාන යන දෙකටම අයත් වන උපක්‍රමය වනුයේ ?

- (1) මෙහෙයුම් යටිය. (2) ප්‍රකාශ අක්ෂර සංජානනය.
- (3) ස්පර්ශ සංවේදී තිරය. (4) පැහැලි තල සුපරික්ෂනය.

10. පහත සඳහන් වගන්ති සලකා බලන්න ?

- A - ක්‍රියාවලි සඳහා අවශ්‍ය මතකය වෙන් කර ගනු ලබන්නේ මතක කළමනාකරණය මගිනි.
 - B - අවශ්‍ය වූ අවස්ථාවල දී අවශ්‍ය කරන ගොනු උපස්ථ කිරීම කරනු ලබන්නේ ගොනු කළමනාකරණය මගිනි.
 - C - ක්‍රියාවලි සඳහා අවශ්‍ය ආදාන ප්‍රතිදාන ඒකක වෙන් කරනු ලබන්නේ ක්‍රියාවලි කළමනාකරණය මගිනි.
- ඉහත සඳහන් වගන්ති අතරින් සත්‍ය වන්නේ,

- (1) A සහ B පමණි. (2) B සහ C පමණි. (3) A සහ C පමණි. (4) ඉහත සියල්ලම නිවැරදිය.

11. පහත දැක්වෙන කුමක් 2TB ට තුල්‍ය වන්නේ ද ?

- (1) 2×2^{30} KB (2) 2×2^{21} MB (3) 2×2^{30} GB (4) 2×2^{31} KB

12. පහත සඳහන් වගන්ති සලකා බලන්න ?

A - CO₂ යනු කාබන් ඩයොක්සයිඩ් වායුවයි.

B - තොරතුරු හා සන්නිවේදන තාක්ෂණය.

ඉහත සඳහන් A සහ B වගන්ති වදන් සැකසුම් මෘදුකාංගයක් හරහා හැඩසව් කිරීම සඳහා භාවිතා කර ඇත්තේ කවර මෙවලම් ද?

(1) I සහ B

(2) X₂ සහ I

(3) U සහ I

(4) B සහ X²

13. චුම්බක මාධ්‍යවල පමණක් අයත් මතක කාණ්ඩය තෝරන්න ?

- (1) සංයුක්ත තැටිය, දෘඩ තැටිය, මතක කාඩ්
- (2) දෘඩ තැටිය, සසම්භාවී පිටිසුම් මතකය, වාරක මතකය
- (3) සැතෙලි මතකය, බ්ලූ-රේ තැටි, මතක කාඩ්
- (4) දෘඩ තැටිය, නමස් තැටිය, චුම්බක පටිය

14. සිසුවෙකු තොරතුරු තාක්ෂණ පාඨමාලාවකට තේරීම සඳහා, ලබා දී ඇති ප්‍රශ්න පත්‍රයක ප්‍රශ්න 4 ට පිළිතුරු ලබා දිය යුතුය. මෙහි දී S, T සහ M යන ප්‍රශ්න වලට පිළිතුරු ලබා දීම අනිවාර්ය අතර G හා K යන ප්‍රශ්න දෙකෙන්, එකකට පමණක් පිළිතුරු ලබා දිය යුතුය. මෙම අවස්ථාව නිරූපණය කිරීම සඳහා නිවැරදි ප්‍රකාශනය පහත ප්‍රකාශ වලින් තෝරන්න ?

- (1) (S OR T OR M) AND (G OR K)
- (2) (S AND T AND M) OR (G OR K)
- (3) (S AND T AND M) AND (G OR K)
- (4) (S OR T OR M) AND (G AND K)

15. වදන් සැකසුම් මෘදුකාංගවල භාවිතා වන කෙටි මං යතුරු සම්බන්ධව පහත දක්වා ඇති වගන්ති සලකා බලන්න ?

- A - Ctrl + A යන්න ලේඛනය තේරීම සඳහා භාවිතා කරයි.
- B - Ctrl + C යන්න අකුරු / වස්තු කැපීම සඳහා භාවිතා කරයි.
- C - Ctrl + V යන්න අකුරු / වස්තු ඇලවීම සඳහා භාවිතා කරයි.

ඉහත සඳහන් වගන්ති අතරින් සත්‍ය වන්නේ,

- (1) A සහ B පමණි.
- (2) B සහ C පමණි.
- (3) A සහ C පමණි.
- (4) ඉහත සියල්ලම නිවැරදිය.

16. විවිධ වර්ගයේ ගොනුවේ දිගුවන් (File extension) පවතින අතර .exe දිගුවට අදාළ ගොනු වර්ගය තෝරන්න ?

- (1) Execrable
- (2) Executable
- (3) Executive
- (4) Excitable

17. පැතුරුම්පතක කෝෂයකට $=2^4 / (7-3) * 3$ සූත්‍රය ඇතුළත් කර තිබේ. එම කෝෂයෙහි පෙන්නුම් කරනු ලබන සංඛ්‍යාව කුමක් ද ?

- (1) 12
- (2) 15
- (3) 6
- (4) 7

- අංක 18 සහ 19 ප්‍රශ්න සඳහා දී ඇති පහත පැතුරුම්පත් කොටස පාදක කරන්න.

	A	B	C
1	2	10	3
2	5		7
3	8	9	12
4			

18. B4 කෝෂයෙහි =count(A1:B3) සූත්‍රය ඇතුළත් කර ඇති විට පහත කුමක් B4 කෝෂයෙහි දක්වේ ද ?

- (1) 9 (2) 8 (3) 6 (4) 5

19. 2, 5, 10, 3, 7 සංඛ්‍යා ඇතුළත් කෝෂ පරාසය වන්නේ ?

- (1) =A1:C2 (2) =A1:C3 (3) =C3:A3 (4) =B3:A1

20. ඉණාත්මක ඉ-සමර්පණයක් සම්බන්ධයෙන් පහත සඳහන් වගන්ති සලකා බලන්න ?

- A - කදාවක අවධාරණය කල යුතු වචනයක් සඳහා නිල් වර්ණයෙන් යෙදීම සුදුසුය.
 - B - එක් කදාවක ඇතුළත් විය යුතු වචන සුදුසු වාක්‍ය ජෙළි ප්‍රමාණය වන්නේ 15 - 20 ත් අතර ප්‍රමාණයකි.
 - C - එක් කදාවකට වලන විතු එකක් පමණක් යෙදීම වඩාත් සුදුසු වේ.
- ඉහත සඳහන් වගන්ති අතරින් සත්‍ය වන්නේ,

- (1) A සහ B පමණි. (2) C පමණි. (3) B පමණි. (4) ඉහත සියල්ලම නිවැරදිය.

- අංක 21 සහ 23 ප්‍රශ්න සඳහා දී ඇති පහත දත්ත සමුදාය ශිෂ්‍ය වගුව පාදක කරන්න.

Student No	Course Id	Name	Subject	Telephone No
S001	Si	Kamal	Sinhala	0710213564
S002	Co	Sasidu	Commerce	0772345895
S003	Si	Jayanthi	Sinhala	0784582315
S004	Ar	Ashrafe	Art	0718236451

21. ඉහත ශිෂ්‍ය වගුවෙහි ක්ෂේත්‍ර හා රෙකෝඩ් සංඛ්‍යාව කොපමණ ද ?

- (1) 3 සහ 4 (2) 5 සහ 4 (3) 4 සහ 3 (4) 4 සහ 5

22. ඉහත ශිෂ්‍ය වගුව සඳහා ප්‍රාථමික යතුර (Primary key) ලෙස වඩාත්ම යෝග්‍ය ක්ෂේත්‍රය කුමක් ද ?

- (1) Course Id (2) Student No (3) Subject (4) Telephone No

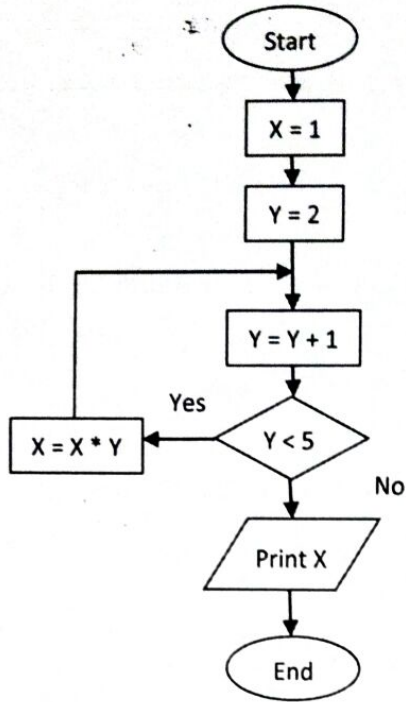
23. ඉහත ශිෂ්‍ය වගුවේ Telephone No ක්ෂේත්‍රය සඳහා සුදුසු දත්ත ප්‍රරූපය (Data Type) කුමක් ද ?

- (1) Text (2) Number (3) Real (4) Boolean

24. $6 + 18 \text{ DIV } 9 * 2$ යන ප්‍රකාශය සුළු වීමෙන් ලැබෙන පිළිතුර කුමක් ද ?

- (1) 4 (2) 6 (3) 24 (4) 10

- අංක 25, 26 සහ 27 ප්‍රශ්න සඳහා පහත දී ඇති ගැලීම් සටහන මත පාදක වී ඇත.



25. ඉහත ගැලීම් සටහනෙහි ප්‍රතිදානය වන්නේ කුමක් ද ?
 (1) 16 (2) 8 (3) 12 (4) 9
26. ඉහත ගැලීම් සටහනෙහි ආරම්භක අගය $Y = 2$ වෙනුවට $Y = 0$ යෙදුවේ නම් ප්‍රතිදානය කවරක් ද?
 (1) 24 (2) 32 (3) 6 (4) 9
27. ඉහත ගැලීම් සටහනේ පාලන ව්‍යුහ වන්නේ ?
 (1) වරණය, පුනර්කරණය (2) අනුක්‍රමය, වරණය, පුනර්කරණය
 (3) අනුක්‍රමය, පුනර්කරණය (4) වරණය, අනුක්‍රමය
28. පැස්කල් ත්‍රිකෝණයේ භාෂාවට අයත් සම්මත දත්ත ප්‍රරූපයක් නොවන පිළිතුර වන්නේ ?
 (1) Integer (2) Text (3) Char (4) Real
29. `Var M: Array [0..5] of integer;` යන අරාමේ අවයව ගණන කොපමණ ද ?
 (1) 3 (2) 5 (3) 4 (4) 6
30. පහත ව්‍යාජ කේතයට අදාළ ප්‍රතිදානය වනුයේ ?

```

X = 2
While X < 5
do
  M = X*3*X
  X=X+1
Print M
End.
  
```

(1) 35 (2) 18
 (3) 48 (4) 12

31. පද්ධති සංවර්ධන පීචන වක්‍රයේ විසදුම් පරීක්ෂා කිරීම සහ ඉවත් කිරීම පියවරේ දී, විසදුම් පරීක්ෂා කිරීම සඳහා ක්‍රම කිහිපයක් භාවිතා කරයි. එහි දී එක් ක්‍රමයක දී පද්ධතිය පරිශීලකයන්ට භාවිතා කිරීමට ඉඩ සලස්වනු ලබන අතර එහි දී පරිශීලකයා එම පද්ධතිය අනුමත කිරීම හෝ නොකිරීම සිදු කරනු ලබයි. මෙම ක්‍රියාවලිය සිදු වනු ලබන්නේ පහත සඳහන් කුමන පරීක්ෂාවේ ද ?

- (1) ප්‍රතිග්‍රහණ පරීක්ෂාව (2) සමස්ත පරීක්ෂාව (3) ඒකක පරීක්ෂාව (4) පද්ධති පරීක්ෂාව

32. පද්ධති සංවර්ධන ආකෘතියේ, පීචන වක්‍රය පියවර රේඛීය ලෙස ක්‍රියාත්මක කිරීම සිදු කරනු ලබන්නේ ?

- (1) පුනර්කරණ වෘද්ධි ආකෘතිය (2) මූලාදර්ශ ආකෘතිය
(3) සර්පිල ආකෘතිය (4) දියඇලි ආකෘතිය

33. <http://www.edupub.gov.lk> යන ඒකාකාර සම්පත් නිශ්චායකය (URL) හි ඉහල මට්ටමේ වසම වනුයේ ?

- (1) gov (2) lk (3) www (4) http

34. පහත සඳහන් IP ලිපින වලින් නිවැරදි IP ලිපිනයක් නොවුනුයේ ?

- (1) 202.137.16.1 (2) 27.55.134.253 (3) 194.257.12.157 (4) 45.167.1.24

35. ග්‍රාපිකයක පික්සලයට ඇත්තේ බිටු 6 ක් නම් එහි වර්ණ ප්‍රමාණය වන්නේ ?

- (1) 12 (2) 64 (3) 32 (4) 128

36. රාස්ටර් ග්‍රාපික සම්බන්ධයෙන් නිවැරදි පිළිතුර වන්නේ ?

- (1) ගොනු සටහන් නොමැත.
(2) පරිගණක මතකයේ ධාරිතාව වැඩියෙන් යොදා ගනී.
(3) නිර්මාණයේ දී පරිගණකයේ ක්‍රියාකාරී වේගය අඩුවේ.
(4) සෘජු හෝ වක්‍ර රේඛා එකට එකතු වීමෙන් ග්‍රාපික නිර්මාණය වේ.

37. වෙබ් අඩවියකට ඇතුළත් කිරීම සඳහා මාධ්‍යයක සම්පත් (පාඨ, රූප, ශබ්ද, වීඩියෝ) තෝරා ගැනීමේ දී සැලකිලිමත් විය යුතු කරුණ වනුයේ ?

- (1) වටිනාකම (2) තොරතුරක් වීම (3) ධාරිතාව (4) භාෂාව

38. වෙබ් පිටුව තුළ ඇතුළත් විය යුතු සෑම දෙයක්ම ඇතුළත් කිරීම සඳහා භාවිතා කරනු ලබන උසුලනය (tag) වනුයේ ?

- (1) <html> (2) <head> (3) <title> (4) <body>

39. අන්තර්ජාලය භාවිතයේ දී අනවසර පිවිසීම් වලින් පරිගණක පද්ධතිය ආරක්ෂා කිරීමට යොදා ගනු ලබන්නේ ?

- (1) දොරගුළු මගින් සීමිත පිවිසුම (2) දෘඩ ගිනිපවුර
(3) අනවරත බල සැපයුම (4) සර්ජන ආරක්ෂක

40. ඉලෙක්ට්‍රොනික් අපද්‍රව්‍යක් නොවනුයේ ?

- (1) පරිගණක මේසය ; (2) යතුරු පුවරුව (3) පරිගණක තිරය (4) ශබ්ද උපාංග

සබරගමුව පළාත් අධ්‍යාපන දෙපාර්තමේන්තුව
சபரகமුව மாகாண கல்வித் திணைக்களம்
Sabaragamuwa Provincial Department of Education

තෙවන වාර පරීක්ෂණය - 2018
Third Term Test - 2018

11 ශ්‍රේණිය
Grade 11

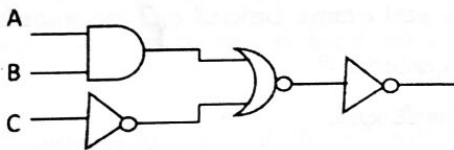
තොරතුරු හා සන්නිවේදන තාක්ෂණය - II
Information Communication Technology - II

පැය දෙකයි
Two hour

සැලකිය යුතුයි :

- පළමුවන ප්‍රශ්නය හා තවත් ප්‍රශ්න හතරක් ඇතුළුව ප්‍රශ්න පහකට පමණක් පිළිතුරු සපයන්න.
- පළමු වන ප්‍රශ්නයට ලකුණු 20 ක් ද, අනෙකුත් ප්‍රශ්න වලට ලකුණු 10 බැගින් ද හිමි වේ.

01. (i) (a) 751₈ යන අෂ්ටක සංඛ්‍යාව ද්වීමය සංඛ්‍යාවක් බවට පරිවර්තනය කරන්න. ඔබගේ ගණනය කිරීමේ පියවර ලියා දක්වන්න. \times
- (b) 72A₁₆ යන ඡඩ් දශමය සංඛ්‍යාව ද්වීමය සංඛ්‍යාවක් බවට පරිවර්තනය කරන්න. ඔබගේ ගණනය කිරීමේ පියවර ලියා දක්වන්න. \times



- (ii) (a) ඉහත තාරකික පරිපථය මගින් දැක්වෙන බුලියානු ප්‍රතිදානය ලියා දක්වන්න. \times
- (b) සියලුම ආදාන 1 වූ විට මෙම පරිපථයේ ප්‍රතිදානය කුමක් විය හැකි ද ?
- (iii) දැක්වීමේ උපක්‍රම 2 ක් ලියා දක්වන්න ?
- (iv) පහත දක්වා ඇති වගුවේ A තීරුවේ වගන්ති B තීරුව සමග ගළපන්න. වගන්ති වලට අදාළ ඉලක්කම සහ ඒ සඳහා ගැලපෙන පිළිතුරේ නිවැරදි ඉංග්‍රීසි අක්ෂරය ලියා දක්වන්න ?

A		B	
1	ඒකාකාකර සම්පත් නිශ්චායකයකි.	A	Sam123@gmail.com
2	විද්‍යුත් තැපැල් ලිපිනයකි.	B	nie.lk
3	අන්තර්ජාලය මෙහෙයවනු ලබයි.	C	http://www.edupub.gov.lk
4	වසම් නාමයකි.	D	Protocol

- (v) පද්ධති මෘදුකාංග 2 ක් ලියා දක්වන්න ?
- (vi) අත්පුරු පද්ධති සහ පරිගණක පාදක තොරතුරු පද්ධති සැසඳීමේ දී අත්පුරු පද්ධතියේ දැකිය නොහැකි පරිගණක පාදක තොරතුරු පද්ධතියේ දැකිය හැකි වාසි සහගත කරුණු 2 ක් ලියා දක්වන්න ?

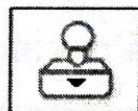
(vii) පහත A සහ D තෙක් වූ ලේඛල මගින් ග්‍රාපික නිර්මාණ මෘදුකාංගයක ඇති නිරූපක (icons) කිහිපයක් පෙන්වයි.



A



B



C



D

පහත දක්වා ඇති මෙවලම් නාම ලැයිස්තුවෙන් නිවැරදි මෙවලම් නාමය හඳුනාගෙන ඒවා A සිට D දක්වා ලේඛල් ඉදිරියේ ලියා දක්වන්න.

(මැජික් යෂට්ටි (magic wand), ක්ලෝනිය (clone), ලැසෝ (lasso), නිමිහම් කිරීමේ මෙවලම (crop), චලන (move), බුරුසු මෙවලම (brush), අත් (hand))

(viii) පහත දක්වා ඇති වගුවේ A තීරුවේ ඇති උපාංගය B තීරුවේ ඇති කෙවෙති සමග ගළපන්න. වගන්ති වලට අදාළ ඉලක්කම සහ ඒ සඳහා ගැලපෙන පිළිතුරේ නිවැරදි ඉංග්‍රීසි අක්ෂරය ලියා දක්වන්න ?

A		B	
1	යතුරු පුවරුව	A	වීඩියෝ කෙවෙතිය (Video Port)
2	මුද්‍රණ යන්ත්‍රය	B	PS/2 කෙවෙතිය
3	ජාල මං හසුරුව	C	සමාන්තර කෙවෙතිය (Parallel Port)
4	පරිගණක තිරය	D	ජාලකරණ කෙවෙතිය (RJ 45)

(ix) පහත සඳහන් වගන්ති අතුරෙන් කවරක් සත්‍ය හෝ අසත්‍ය වන්නේ දැයි හඳුනාගන්න. වගන්ති ඉංග්‍රීසි අක්ෂරය හා එහි සත්‍ය හෝ අසත්‍ය බව ලියා දක්වන්න ?

A - විද්‍යුත් තැපෑල යනු අන්තර්ජාලයේ එක් සේවාවකි.

B - ගොනු හුවමාරු කිරීම සඳහා HTTP නියමාවලිය භාවිතා කරයි.

C - වෙබ් අඩවියක් අනන්‍යව හඳුනා ගැනීම සඳහා IP ලිපිනයක් භාවිතා කරයි.

D - නියමාවලියක් යනු පරිගණක ජාල තුළ ක්‍රියාත්මක නීති පද්ධතියකි.

(x) පහත ව්‍යාජ කේතය ක්‍රියාත්මක වීමෙන් පසු ව sum හි අගය කුමක් ද ?

sum = 1

num = 1

while num < 10

sum = sum + num

num = num + 2

end while

02. (i) පහත සඳහන් a, b, c, d ප්‍රශ්න වලට කෙටි පිළිතුරු සපයන්න ?

- (a) පැය 4 ට වඩා වැඩි කාලයක් පරිගණකය නොනවුත්වා භාවිතා කිරීම නිසා විවිධ සෞඛ්‍ය ගැටලු ඇති විය හැකිය. එසේ ඇතිවිය හැකි සෞඛ්‍ය ගැටලු 2 ක් සඳහන් කරන්න ?
- (b) සෞඛ්‍ය ගැටලු මගහරවා ගැනීම සඳහා පරිගණකය නිවැරදි ඉරියව් වලින් භාවිතා කල යුතුය. එසේ පරිගණකය භාවිතා කල හැකි නිවැරදි ඉරියව් 2 ක් සඳහන් කරන්න ?
- (c) කැලිකසල සමග ඉවත දමනු ලබන CFL බල්බ (සංගෘහිත ප්‍රතිදීප්ත ආලෝක විදුලි පහන්) මනුෂ්‍ය සෞඛ්‍යයට අහිතකර ලෙස බලපාන රසදිය පරිසරයට එක් කරයි. මෙම රසදිය පරිසරයට එක් වීම තුළින් මනුෂ්‍ය සෞඛ්‍යයට අහිතකර ලෙස බලපාන ආකාර 2 ක් දක්වන්න ?
- (d) ඉලෙක්ට්‍රොනික අපද්‍රව්‍ය ආරක්ෂාකාරී ව බැහැර කිරීම සඳහා ලෝකයේ 3R ක්‍රමවේදය භාවිතා කරනු ලබයි. එම ක්‍රමවේදයේ ඇතුළත් ක්‍රම 2 ක් දක්වන්න ?

(ii) පහත සඳහන් වගන්ති සත්‍ය හෝ අසත්‍ය දැයි නිර්ණය කරන්න. වගන්ති ලේඛලයේ ඉංග්‍රීසි අක්ෂරය ලියා සත්‍ය හෝ අසත්‍ය දැයි ලියන්න ?

- (a) අනවසරයෙන් පුද්ගලයන්ගේ ඡායාරූප අන්තර්ජාලයට මුදා හැරීම සයිබර් අපරාධයකි.
- (b) සංවාද මණ්ඩප සමාජ වෙබ් අඩවි මගින් ලබා දෙන සේවාවකි.
- (c) අංකිත බෙදුම ඇති කරමින් මිනිසුන් අතර ඇති කරනු ලබන වෙන් කිරීම අංකිත සේතුවයි.
- (d) හානිකර මෘදුකාංග වලින් ආරක්ෂා වීම සඳහා පරිගණකය තුළ ස්ථාපනය කල හැකි මෘදුකාංගයක් ලෙස වෛරස් ආරක්ෂණ මෘදුකාංග ගත හැකිය.

(iii) පහත දක්වා ඇති වගුවේ A තීරුවේ ඇති විස්තරය B තීරුවේ ඇති හානිකර මෘදුකාංග සමග ගලපන්න. විස්තරයට අදාළ ඉලක්කම සහ ඒ සඳහා ගැලපෙන පිළිතුරේ නිවැරදි ඉංග්‍රීසි අක්ෂරය ලියා දක්වන්න ?

A		B	
1	අනවශ්‍ය ලෙස පරිගණක තිරය මත විවිධ දෑන්වීම් දර්ශණය කරයි.	A	බොට්ස් (Bots)
2	ක්ෂණික පණිවිඩ සහ අන්තර්ජාල සංවාද මගින් අනවසරයෙන් පෞද්ගලික තොරතුරු රැස්කර ගනී.	B	පරිගණක වර්මස් (Computer worms)
3	හානිකර මෘදුකාංගයක් වන අතර පරිශීලකයා නොදනුවත්වම පද්ධතියට සම්බන්ධ වේ.	C	අනවශ්‍ය දෑන්වීම් (Adware)
4	විද්‍යුත් කැපැල් ඇමණුම්, ව්‍යාජ වෙබ් අඩවි සහ ක්ෂණික පණිවිඩ මගින් තනිවම ක්‍රියාත්මක වීමේ හා පැතිරවීමේ හැකියාව ඇත.	D	ඔත්තුකරුවන් (Spyware)

03. (i) පහත සඳහන් වගන්ති සත්‍ය හෝ අසත්‍ය දැයි නිර්ණය කරන්න. වගන්ති ලේඛලයේ ඉංග්‍රීසි අක්ෂරය ලියා සත්‍ය හෝ අසත්‍ය දැයි ලියන්න /
- (a) වෙබ් අඩවියට ප්‍රවේශ වී එය පිරිසිලනය කරන පුද්ගලයෝ එම වෙබ් අඩවියේ ග්‍රාහකයන් ලෙස හඳුන්වයි.
- (b) පාඨ, රූප, සහ ශබ්ද වෙබ් අඩවියක අන්තර්ගතයෙහි සංරචක වේ.
- (c) අංකිත ලැයිස්තු, අංකිත නොවන ලැයිස්තු හෝ අනුපේදන භාවිතා කිරීම මගින් වෙබ් පිටුවේ ඇති තොරතුරු කියවීමේ දී වෙනසට පත් වේ.
- (d) HTML (Hyper Text Markup Language) යනු පරිගණක තුළ වැඩසටහන් නිර්මාණය කිරීම සඳහා භාවිතා කරන පරිගණක භාෂාවකි.
- (ii) පහත රූපය 2 හි පෙන්වා ඇති මූල කේතය (source code) භාවිත කර නිර්මාණය කෙරෙන රූපය 1 හි දී ඇති නිදර්ශක වෙබ් පිටුව සලකන්න. HTML ගොනුවේ 1 සිට 8 දක්වා වූ ලේඛල අංකවලට අදාළ නිවැරදි උපුටා ගැනීම් පහත ලැයිස්තුවෙන් තෝරාගෙන අදාළ අංකයට ඉදිරියෙන් ලියා දක්වන්න /


(img, align, justify, title, center, br, li, h5, b, disc, p)

01 රූපය

HTML stands for hyper text markup language, which is the most widely used language on web to develop web pages. HTML was created by Berners-Lee in late 1991.

HTML List

- Unorderd list
- Ordered list
- Description



02 රූපය

```
<html>
  <head>
    <1>HTML Document<1>
  </head>
  <body>
    <p 2="3">HTML stands for hyper text markup language, which is the most widely used language on web to develop web pages. HTML was created by Berners-Lee in late <4>1991.<4></p>
    <5>HTML List </5>
    <ul type ="6">
      <7>Unorderd list<7>
      <7>Ordered list<7>
      <7>Description<7>
    </ul>
    <8 src = "smile.JPG">
  </body>
</html>
```

04. සමන්ත විසින් ලිපි ද්‍රව්‍ය වෙළඳසැලකින් මිලට ගත් අයිතම සඳහා බිල්පතක් පහත දක්වා ඇති පැතුරුම්පත් කොටසින් පෙන්වයි.

	A	B	C	D	E
1	අයිතමය	ඒකකයක මිල	ප්‍රමාණය	වටිනාකම	
2	පෑන්	18	5		
3	පෑන්සල්	12	4		
4	මිකන	6	2		
5	වැඩි පොන්	45	6		
6	මැලියම් බෝතල්	20	2		
7	ඒඩ් රූල	15	1		
8	එකතුව				
9					
10					

- (i) මිලට ගත් පෑන්වල වටිනාකම D2 කෝෂයෙහි ගණනය කිරීම සඳහා අවශ්‍ය නිවැරදි සූත්‍රය ලියා දක්වන්න ?
- (ii) D2 කෝෂයෙහි ඇති සූත්‍රය D3 සිට D7 දක්වා, විධාන භාවිතා කර පිටපත් කර ගැනීම සඳහා අදාළ පියවර හතර ලියා දක්වන්න ?
- (iii) එකතුව සෙවීම සඳහා D8 කෝෂයට ඇතුළත් කල යුතු තනි ශ්‍රිතය ලියා දක්වන්න ?
- (iv) පැතුරුම්පතෙහි B තීරුවෙහි ඇති ඒකකයක මිල අගයන් වල මිල වැඩිම අයිතමය සෙවීමට අදාළව B9 කෝෂයේ ලිවිය යුතු ශ්‍රිතය ලියා දක්වන්න ?
- (v) සමන්ත වැඩි පොන් 4 ක් මිල දී ගත් නමුත් වැරදීමකින් එය 6 ක් ලෙස C5 කෝෂයේ සඳහන් වී ඇත. මෙය 5 ක් ලෙස C5 කෝෂයේ අගය වෙනස් කලේ නම්, නිතැතින් යාවත්කාලීන වන්නේ කුමන කෝෂ ප්‍රමාණය ?

05. කාලිංග ව්‍යාපාරයක් ලෙස තේ පැන්හලක් පවත්වාගෙනයයි. එම තේ පැන් හලට සැපයුම්කරුවන් කිහිපදෙනෙකු විසින් ආහාර ද්‍රව්‍ය සපයයි. මෙම තේ පැන්හලේ දැනට විකිණීමට ඇති ආහාර ද්‍රව්‍ය ප්‍රමාණයන්, සැපයුම්කරුවන්ගෙන් මිලට ගත් ආහාර ද්‍රව්‍ය පිළිබඳ විස්තර පහත දැක්වූ සමුදායේ ඇති වගු තුනේ සඳහන්ව ඇත.

ආහාර ද්‍රව්‍ය වගුව		
Item	Item Name	Stock
001	Buns	10
002	Rolls	24
003	Patties	17
004	Hopper	28

සැපයුම්කරු වගුව		
SupID	SupName	ConNum
Sup01	Kamal	0774581237
Sup02	Saduni	0712351486
Sup03	Heshan	0772364128
Sup04	Kalani	0754261835

මිලට ගැනීම් වගුව			
ItemID	Date	SupID	Quantity
002	1/11/2018	Sup03	25
001	3/11/2018	Sup01	18
003	4/11/2018	Sup02	22
004	5/11/2018	Sup04	15

- (i) ප්‍රාථමික යතුරු (Primary key) දෙකක් අදාළ වගුවල නම් සමග ලියා දක්වන්න
- (ii) පාරිභෝගිකයකු තේ පැන් හලින් බනිස් (Buns) 02 ක් හා රෝල්ස් (Rolls) 01 ක් මිලට ගනියි. මෙහි දී කුමන වගුව/ වගු යාවත්කාලීන කල යුතු ද, ඊට අදාළ යාවත්කාලීන කල රෙකෝඩ් ද ලියා දක්වන්න
- (iii) තේ පැන් හලේ විකිණීම සඳහා නව ආහාරයක් ලෙස පලතුරු බීම (Fruit Juice) එකතු කිරීමට තීරණය කර ඇත. එම පලතුරු බීම 6/11/2018 දින SupID :- Sup01 ගෙන් 20 ක් මිල දී ගත්තේය. මෙහි දී කුමන වගු යාවත්කාලීන කල යුතු ද, ඊට අදාළ වගුවට ඇතුළු කිරීමට අවශ්‍ය නව රෙකෝඩ් ලියා දක්වන්න

06. (a) තොරතුරු පද්ධති ගොඩ නැගීමේ දී විවිධ ක්‍රමවේද භාවිතා කරනු ලබයි. ඒවා අතරින් පද්ධති සංවර්ධන ජීවන චක්‍රය (System Development life Cycle) ප්‍රධාන වේ.

- (i) පද්ධති සංවර්ධන ජීවන චක්‍රයේ පියවර 6 ලියා දක්වන්න
- (ii) පද්ධති සංවර්ධන ජීවන චක්‍රයේ එක් පියවරක දී පරිශීලකගේ අවශ්‍යතා සම්පූර්ණ කිරීම සඳහා තොරතුරු එක් රැස් කල යුතුය. එසේ තොරතුරු රැස් කල හැකි ක්‍රමවේද 2 ක් ලියන්න
- (iii) පද්ධතියක් පිහිටුවීමේ දී ~~පියවර~~ ^{ක්‍රම} 4 ක් අනුගමනය කරන අතර ඉන් 2 ක් සඳහන් කර කෙටියෙන් පැහැදිලි කරන්න
- (iv) පද්ධති සංවර්ධන ආකෘති 2 ක් සඳහන් කරන්න

(b) අන්තර්ජාලය යනු ලෝක ප්‍රජාව සමග තොරතුරු සන්නිවේදනය කර ගැනීම සඳහා ඇති වේගවත්ම මාර්ගයයි.

- (i) අන්තර්ජාලය යොදාගෙන ලබා ගත හැකි සේවාවන් 2 ක් ලියන්න
- (ii) වළාකුළු පරිගණක භාවිතයෙන් අත්වන වාසි 2 ක් හා අවාසි 2 ක් වෙන වෙනම ලියන්න

07. (i) පරිගණක පාඨමාලාවකට තෝරා ගැනීමට අදාළව පරීක්ෂණයක් පවත්වන ලදී. එහි දී පරීක්ෂණයෙන් ලකුණු 40 ට වඩා ලබා ගත් සිසුන් පාඨමාලාවට තෝරා ගත් අතර එසේ නොමැති සිසුන් තෝරා නොගන්නා ලදී. මීට අදාළ ව්‍යාජ කේතය පහත සඳහන් වේ. මෙම ව්‍යාජ කේතය නිරූපණය කිරීම සඳහා ගැලීම් සටහනක් (Flow Chart) අඳින්න

```

Begin
Input Marks
If Marks > 40 then
Print " Selected "
Else
Print " Not selected "
End if
End.
```

(ii) නැගෙනහිරු ළමා සමාජයේ සංවර්ධන කටයුත්තකට මූල්‍ය ආධාර එකතු කිරීම සඳහා ගෙවල් 100 ට යාමට සූදානම්ව ඇත. පළමු නිවසේ සිට අවසාන නිවස දක්වා ගමන් කරයි. යම් නිවසකින් ආධාර ලැබුණේ නම් ඒ සඳහා රිසිට්පත් ලබා දෙයි. එසේ නොමැතිනම් එම නිවස අතහැර ඉදිරියට යයි.

පහත දැක්වෙන ගැලීම් සටහන ඉහත සංසිද්ධිය නිරූපණය කරයි. (A), (B), (C), (D) හා (E) හි ඇති හිස්තැන් පුරවන්න. ඔබේ පිළිතුර සඳහා ගැලීම් සටහනේ දී ඇති විචල්‍ය නාමයන් එලෙසින් ම භාවිතා කළ යුතු වේ.

ගැලීම් දෘශ්‍යය ඉටුකර ගන්න.

